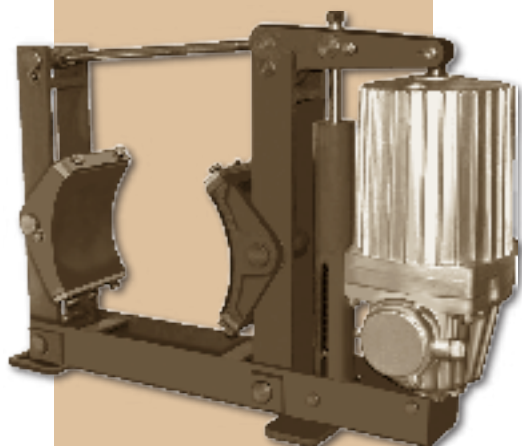
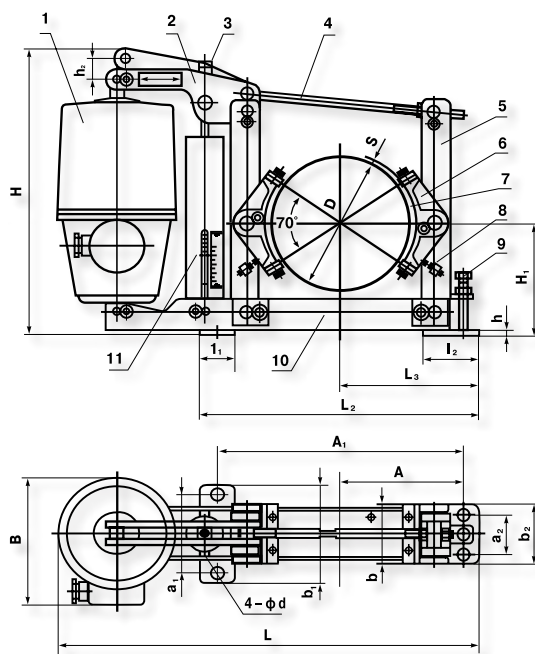
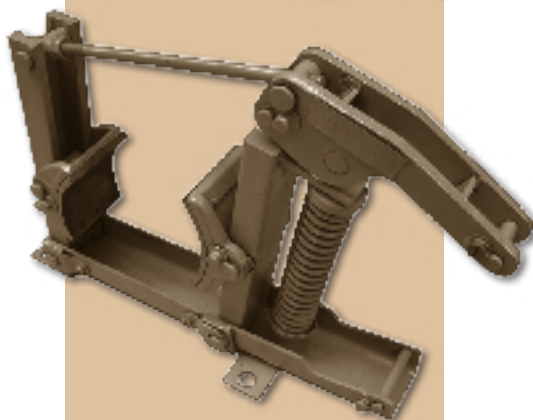


ТОРМОЗА КОЛОДОЧНЫЕ

Тип ТКГ с электрогидротолкателем;
для тормозных муфт диаметром от 160 до 800 мм



По требованию заказчика электрогидравлические толкатели поставляются на другие напряжения питания и частоту тока 50 Гц или 60 Гц



На схеме:

- 1 – электрогидравлический толкатель
- 2 – верхний рычаг
- 3 – регулировочный болт пружины
- 4 – регулировочная тяга
- 5 – вспомогательный рычаг
- 6 – тормозные колодки
- 7 – тормозные накладки
- 8 – регулировочный болт колодки
- 9 – регулировочный болт балансировки
- 10 – опорная рама
- 11 – тормозная пружина

Общие сведения:

Колодочные тормоза предназначены для остановки и удержания валов механизмов подъемно-транспортного, металлургического, дорожно-строительного, складского и другого оборудования в заторможенном состоянии при неработающем электродвигателе.

Технические характеристики тормозов серии ТКГ

Тип тормоза	Диаметр тормозного шкива, мм	Тормозной момент, Н·м	Электрогидравлический толкатель			
			Тип толкателя	Усилие подъема	Мощность, кВт	Напряжение питания, В
ТКГ-160	160	100	ТЭ-30	300	0,16	380
ТКГ-200	200	300	ТЭ-30	300	0,16	380
ТКГ-300	300	800	ТЭ-50	500	0,19	380
ТКГ-400	400	1500	ТЭ-80	800	0,24	380
ТКГ-500	500	2500	ТЭ-80	800	0,24	380
ТКГ-600	600	5000	ТЭ-200	2000	0,45	380
ТКГ-700	700	8000	ТЭ-200	2000	0,45	380
ТКГ-800	800	10000	ТЭ-200	2000	0,45	380

Габариты тормозов серии ТКГ, мм

Тип тормоза	L	B	H	D	H1	A	A1	a1	a2	d	L2	L3	l1	l2	b1	b2	h	s	b	h2max
ТКГ-160	504	210	412	160	144	72	200	90	90	13	230	150	30	30	120	120	6	6	70	32
ТКГ-200	599	210	422	200	170	175	350	120	60	18	397	197	50	80	150	90	8	8	90	32
ТКГ-300	779	224	554	300	240	250	500	150	80	22	565	275	80	100	190	120	12	8	140	60
ТКГ-400	900	224	610	400	300	170	340	68	68	22	460	315	120	120	110	110	12	10	180	100
ТКГ-500	1050	224	850	500	400	205	410	85	85	27	550	330	160	160	180	180	12	12	200	100
ТКГ-600	1390	280	1080	600	475	475	950	170	170	26	1110	555	160	160	220	220	20	12	220	100
ТКГ-700	1695	280	1275	700	550	540	1080	200	200	34	1260	640	200	200	270	270	25	14	270	100
ТКГ-800	1810	280	1410	800	580	590	1180	200	200	34	1360	660	200	200	270	270	25	14	270	100

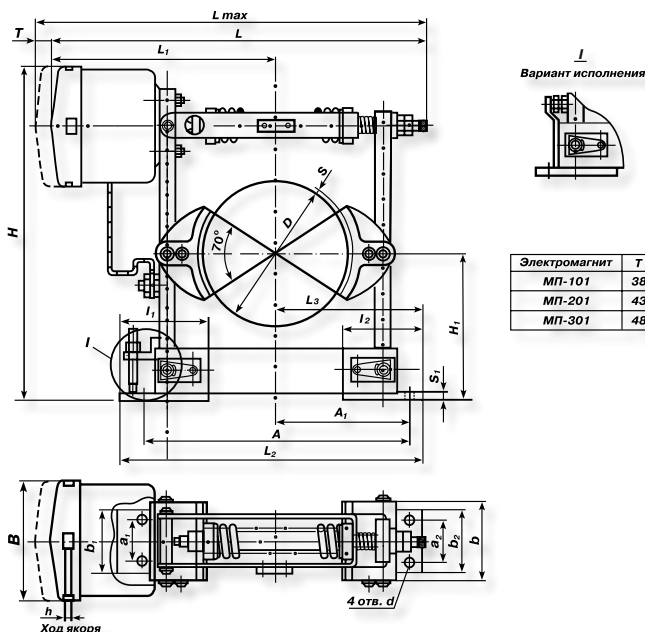
ОБЩЕГО НАЗНАЧЕНИЯ

Тип ТКП с электромагнитом постоянного тока; для тормозных муфт диаметром от 100 до 300 мм



Тормоз с электромагнитным приводом состоит из следующих основных частей: электромагнита и механической части. При выключенном электромагните под действием сжатой главной пружины рычаги прижимают колодки к поверхности тормозной муфты.

При включении электромагнита его якорь, прижимаясь к сердечнику, перемещает конец штока, который сжимает главную пружину. Рычаги, освободившись от действия пружины, расходятся, растормаживая муфту.



На схеме:

- 1 - 4 – отверстия D_i ;
 - 2 – для снятия крышки L_1 .
- Выводные провода электромагнита крепятся в зажиме на подставке или на рычаге (в зависимости от типа тормоза).

Общие сведения:

Колодочные тормоза имеют пружинное замыкание, автоматически размыкаются при включении привода и устанавливаются, как правило, на быстроходных валах механизмов, оборудованных тормозными муфтами. Изменяя установочную длину пружины, можно изменять тормозной момент.

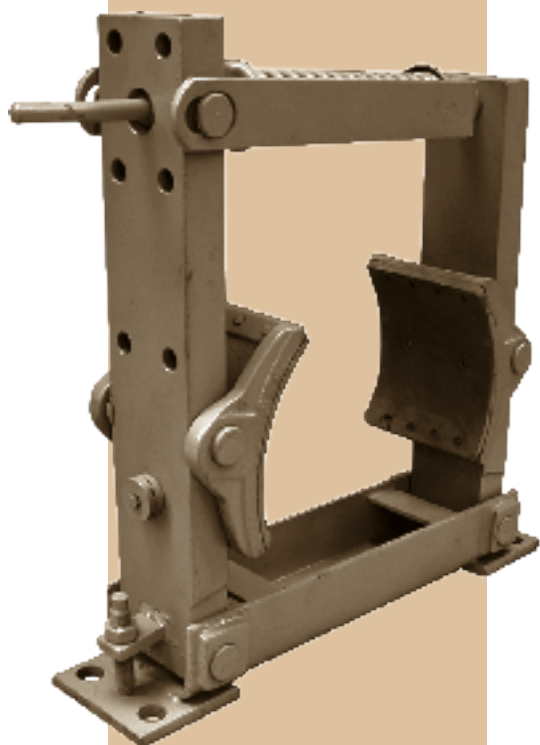
Технические характеристики тормозов серии ТКП

Тип тормоза	Диаметр тормозного шкива, мм	Тип электромагнита	Тормозной момент, Н·м								Напряжение питания, В	Масса, кг
			Параллельное возбуждение электромагнита			Последовательное возбуждение						
			ПВ=25 %	ПВ=40 %	ПВ=100 %	При 60% номин. тока		При 40% номин. тока				
ТКП-100	100	МП-101	20	16	8	20	16	20	14	110; 220	16	
ТКП-200/100	200	МП-101	39	31	16	39	31	26	20	110; 220	30	
ТКП-200	200	МП-201	157	122	53	157	122	105	78	110; 220	37	
ТКП-300/200	300	МП-201	235	186	78	235	186	157	118	110; 220	75	
ТКП-300	300	МП-301	490	412	167	490	412	327	262	110; 220	90	

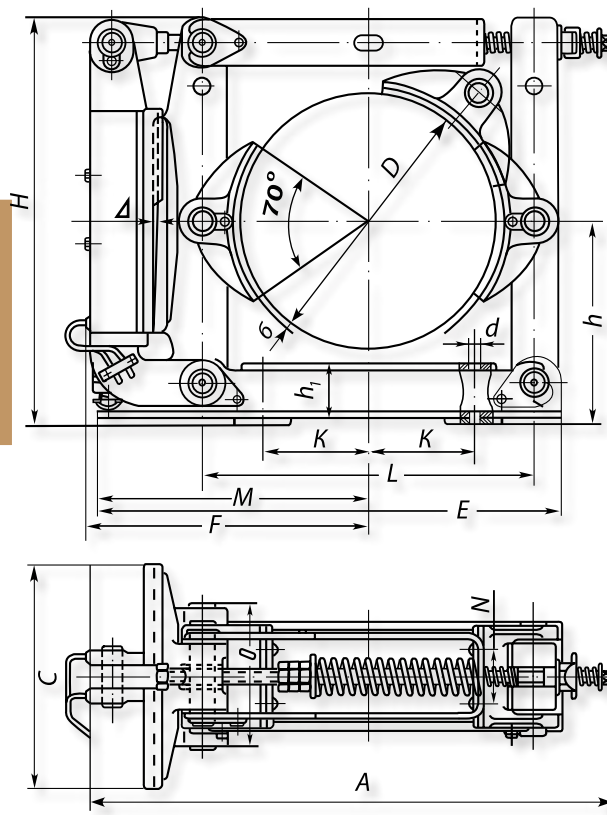
Габариты тормозов серии ТКП, мм

Тип тормоза	A	A1	B	D	H	H1	Lmax	L	L1	L2	L3	a1	a2	b	b1	b2	d	h	l1	l2	s	s1
ТКП-100	220	110	132	100	278	105	391	353	220	300	125	40	40	70	65	65	13	3	83	35	6	4
ТКП-200/100	350	175	132	200	414	170	549	511	283	394	197	60	60	90	90	90	18	3	80	80	8	7
ТКП-200	350	175	178	200	437	170	571	528	328	394	197	60	60	90	90	90	18	4	80	80	8	7
ТКП-300/200	500	250	178	300	577	240	751	708	395	550	275	80	80	140	120	120	22	4	90	90	8	9
ТКП-300	500	250	225	300	600	240	786	738	435	550	275	80	80	140	120	120	22	4,5	90	90	8	9

Тип ТКП с электромагнитом постоянного тока; для тормозных муфт диаметром от 400 до 800 мм



Тормоз имеет встроенный электромагнит постоянного тока с напряжением питания 10; 120; 440 V



Технические характеристики тормозов ТКП

Тип тормоза	Диаметр тормозного шкива, мм	Тормозной момент, Н·м						
		Параллельное возбуждение электромагнита			Последовательное возбуждение			
		ПВ=25 %	ПВ=40 %	ПВ=100 %	При 60 % номин. тока		При 40 % номин. тока	
		ПВ=25 %	ПВ=40 %	ПВ=100 %	ПВ=25 %	ПВ=40 %	ПВ=25 %	ПВ=40 %
ТКП-400	400	1500	1100	550	1500	1100	1000	700
ТКП-500	500	2500	1800	950	2500	1800	1650	1200
ТКП-600	600	5000	3600	1900	5000	3600	3300	2400
ТКП-700	700	8000	6000	2500	8000	6000	5400	4000
ТКП-800	800	12500	9000	3200	12500	9000	7500	5500

Габариты тормозов серии ТКП, мм

Тип тормоза	A	C	E	F	H	h	h1	K	L	M	N	O	Ход штока		Масса, кг
													min	max	
ТКП-400	928	355	780	540	660	320	90	170	520	480	90	240	2	3	264
ТКП-500	1058	450	915	600	823	400	115	205	640	540	100	284	2.3	3.5	367
ТКП-600	1261	522	1090	698	935	475	140	250	772	640	126	334	2.7	4.0	647
ТКП-700	1468	612	1215	840	1108	550	172	305	882	710	150	384	3.0	4.5	942
ТКП-800	1523	688	1420	938	1255	600	176	350	1012	835	180	432	3.3	5.0	1345

ГИДРОТОЛКАТЕЛИ

- ▶ ТЭ - 30 ▶ ТЭ - 80 для тормозов КОЛОДОЧНЫХ ТИПА ТКГ
- ▶ ТЭ - 50 ▶ ТЭ - 200

Тел.: (812) 331-9353, 331-9355

КОМПЛЕКТУЮЩИЕ ИЗДЕЛИЯ К ТОРМОЗАМ:

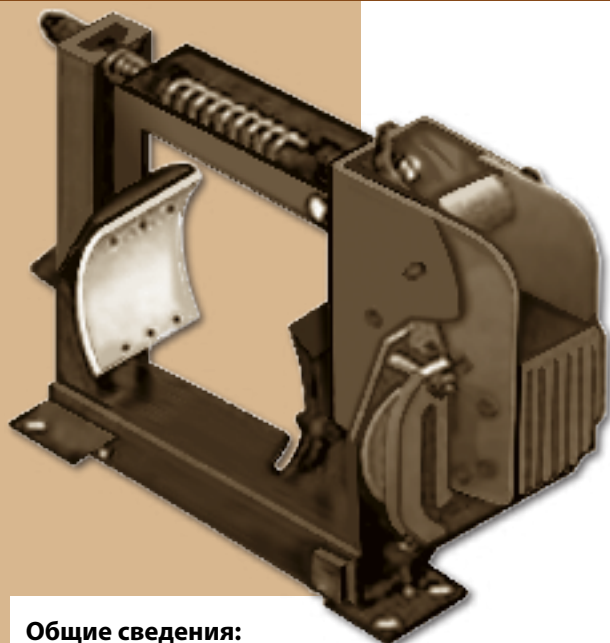
- электромагниты
- гидротолкатели

ЗАПАСНЫЕ ЧАСТИ

Тел.: (812) 331-9353, 331-9355

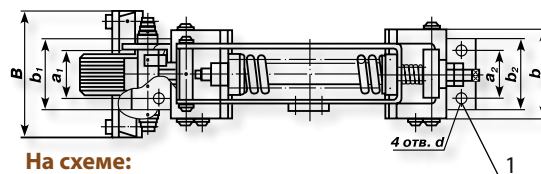
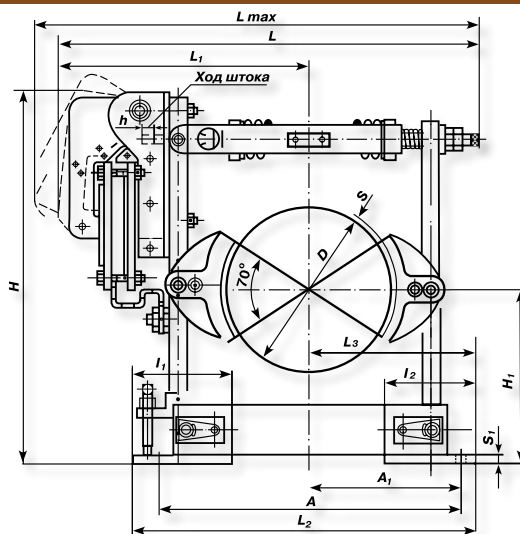


Тип ТКТ с электромагнитом переменного тока; для тормозных муфт диаметром от 100 до 300 мм



Общие сведения:

Тормоз с электромагнитным приводом состоит из следующих основных частей: электромагнита и механической части. При выключенном электромагните под действием сжатой главной пружины рычаги прижимают колодки к поверхности тормозной муфты.



На схеме:

1 – 4 отверстия d .

Выводные провода электромагнита крепятся в зажиме на подставке или на рычаге (в зависимости от типа тормоза).

L_1 и L_2 – размеры, соответствующие возможному крайнему положению якоря.

Технические характеристики тормозов серии ТКТ

Тип тормоза	Диаметр тормозного шкива D , мм	Тип электромагнита	Род тока	Напряжение питания, В	Максимальный тормозной момент, Н·м		Масса, кг
					ПВ=40 %	ПВ=100 %	
ТКТ100	100	МО-100	переменный	110; 220	20	10	12
ТКТ-200/100	200	МО-100	переменный	110; 220	39	22	25
ТКТ-200	200	МО-200	переменный	110; 220	157	78	36
ТКТ-300/200	300	МО-200	переменный	110; 220	235	118	70

Габариты тормозов серии ТКТ, мм

Тип тормоза	Тип электромагнита	Габаритные и присоединительные размеры, мм																					
		A	A1	B	D	H	H1	Lmax	L	L1	L2	L3	a1	a2	b	b1	b2	d	h	l1	l2	s	s1
ТКП-100	МО-100	220	110	130	100	244	105	395	339	207	300	125	40	40	70	65	65	13	3	83	35	6	4
ТКП-200/100	МО-100	350	175	130	100	397	170	584	528	270	394	197	60	60	90	90	90	18	3	80	80	8	7
ТКП-200	МО-200	350	175	177	200	407	170	671	570	342	394	197	60	60	90	90	90	18	4,2	80	80	8	7
ТКП-300/200	МО-200	500	250	177	300	552	240	850	749	409	550	295	80	80	140	120	120	22	4,2	90	90	8	9

ВИБРОПОРЫ ВИБРАТОРЫ

Тел.: (812) 331-9353, 331-9355

ПРЕДЛАГАЕМ МУФТЫ электромагнитные ЭТМ

Тел.: (812) 331-9353, 331-9355